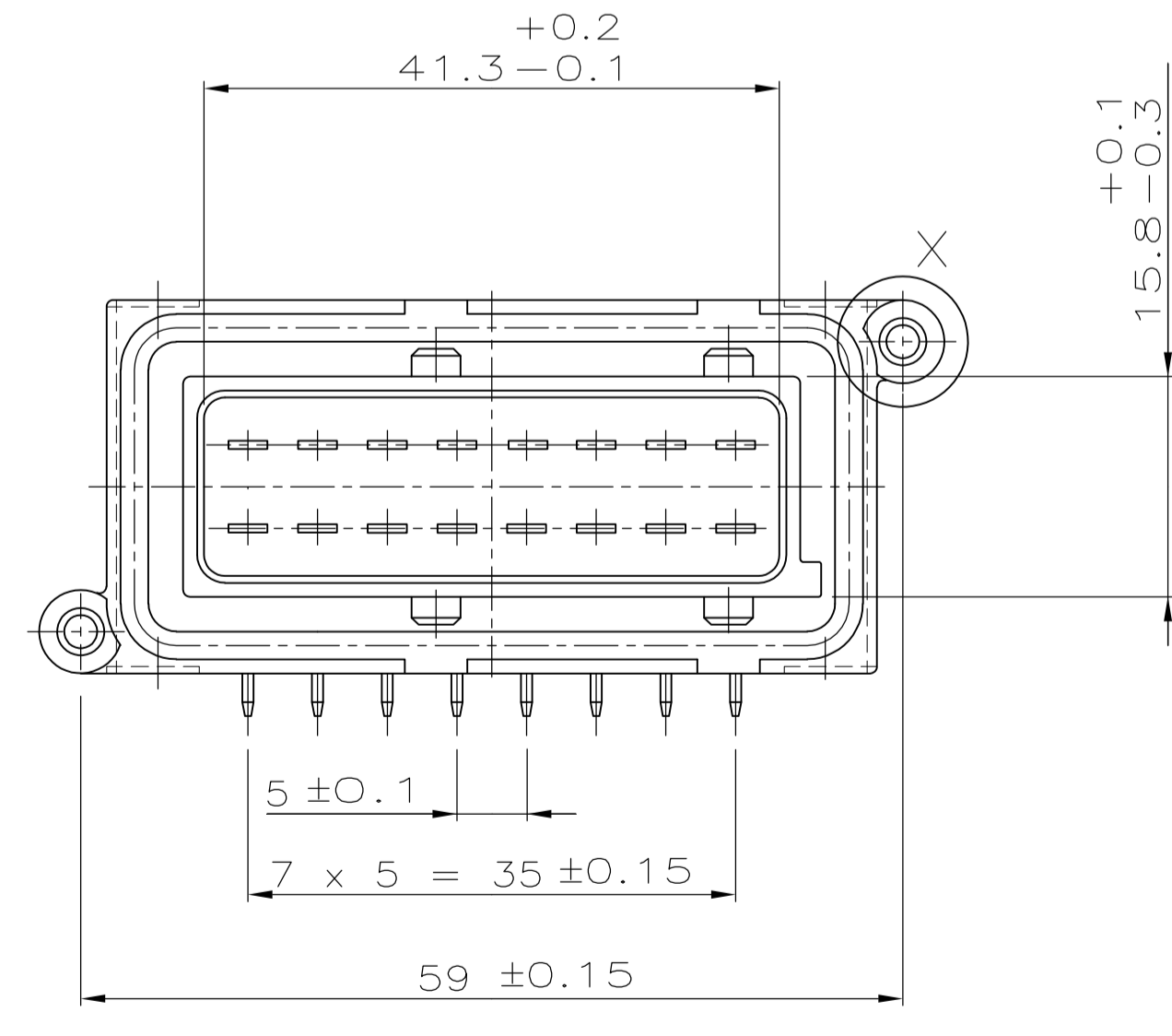
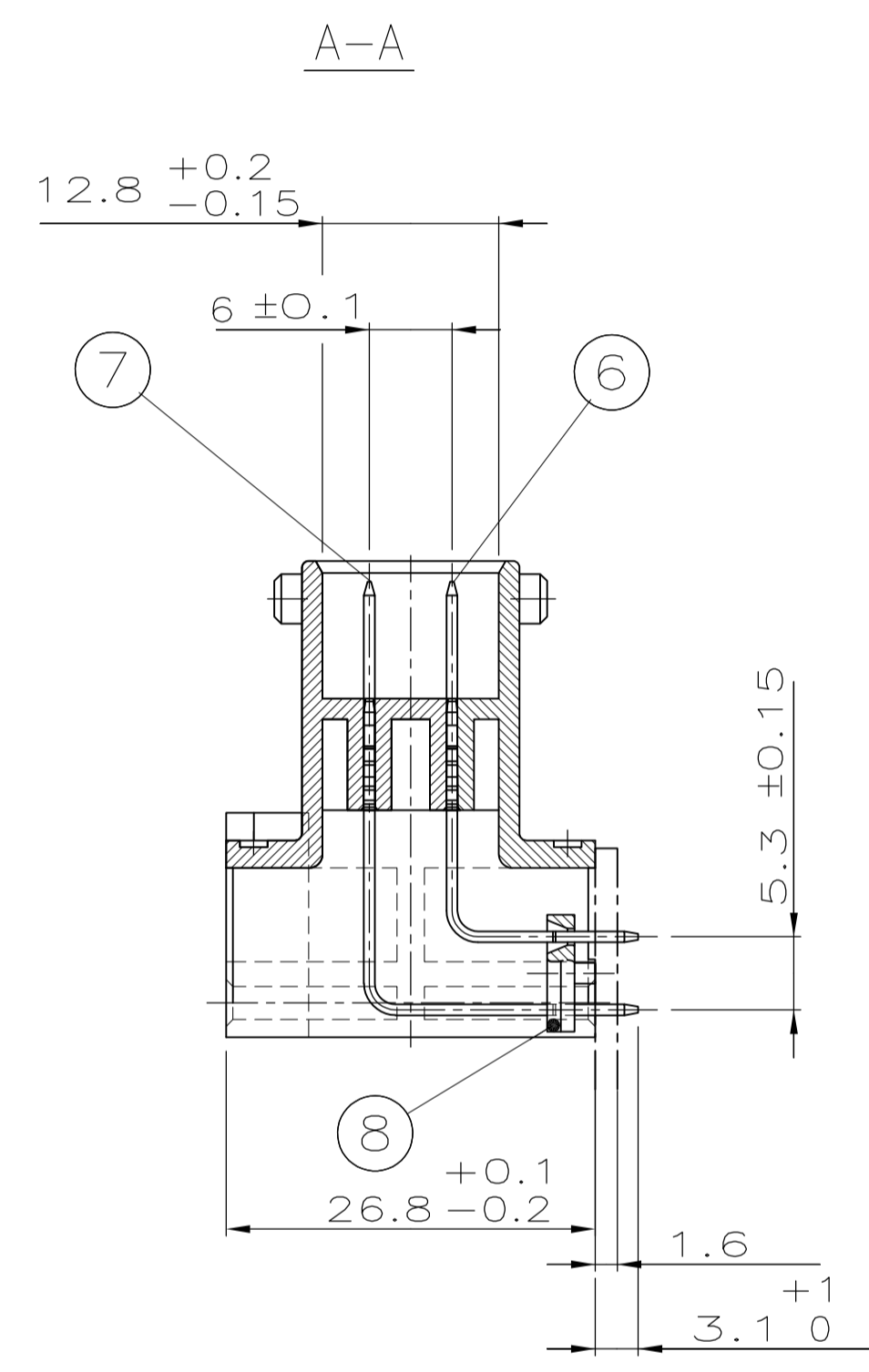
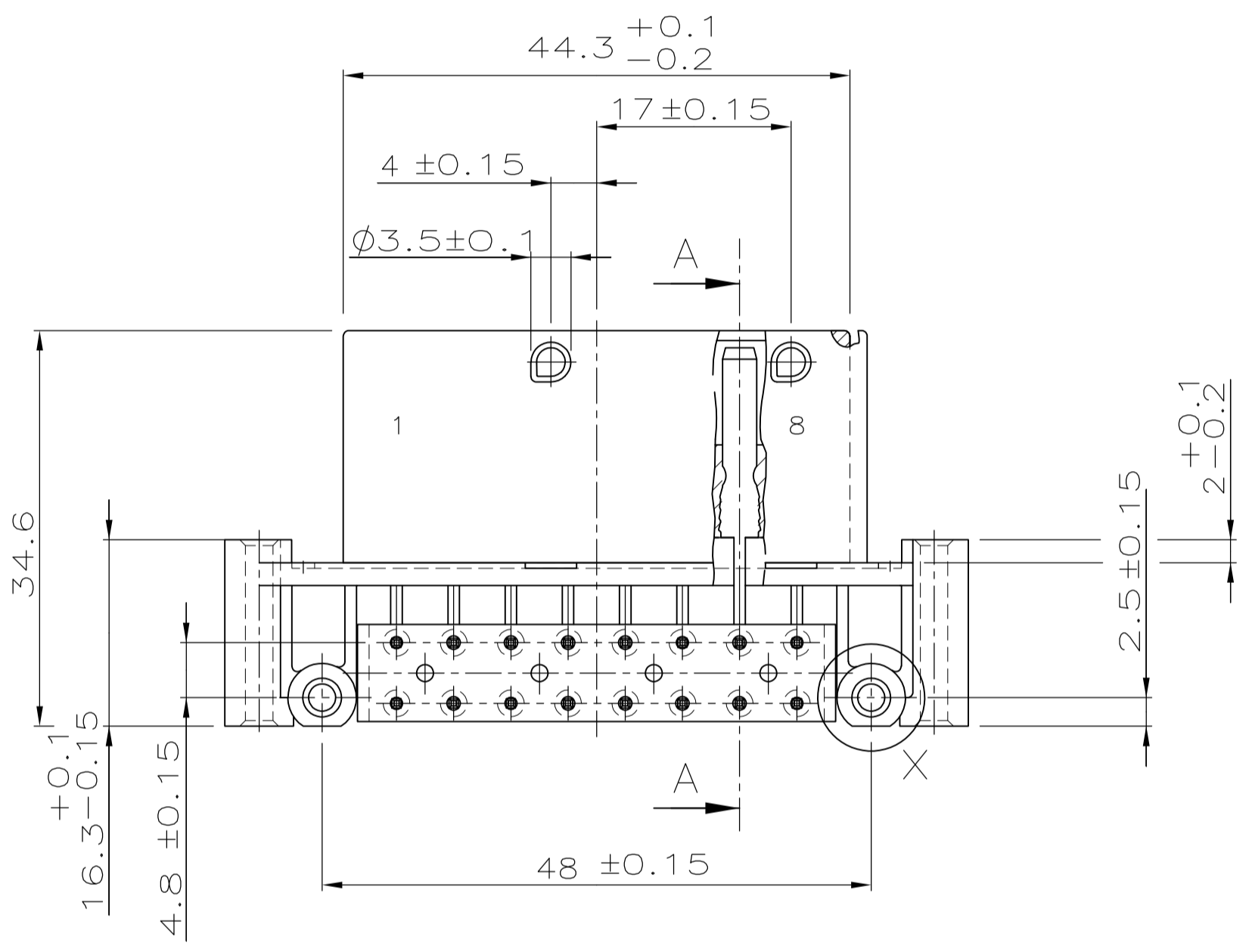
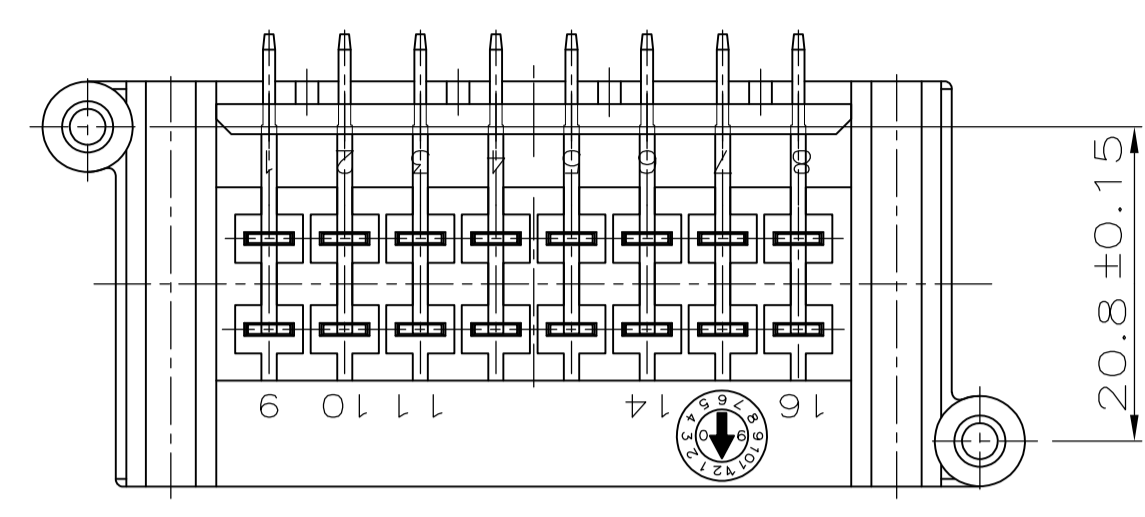
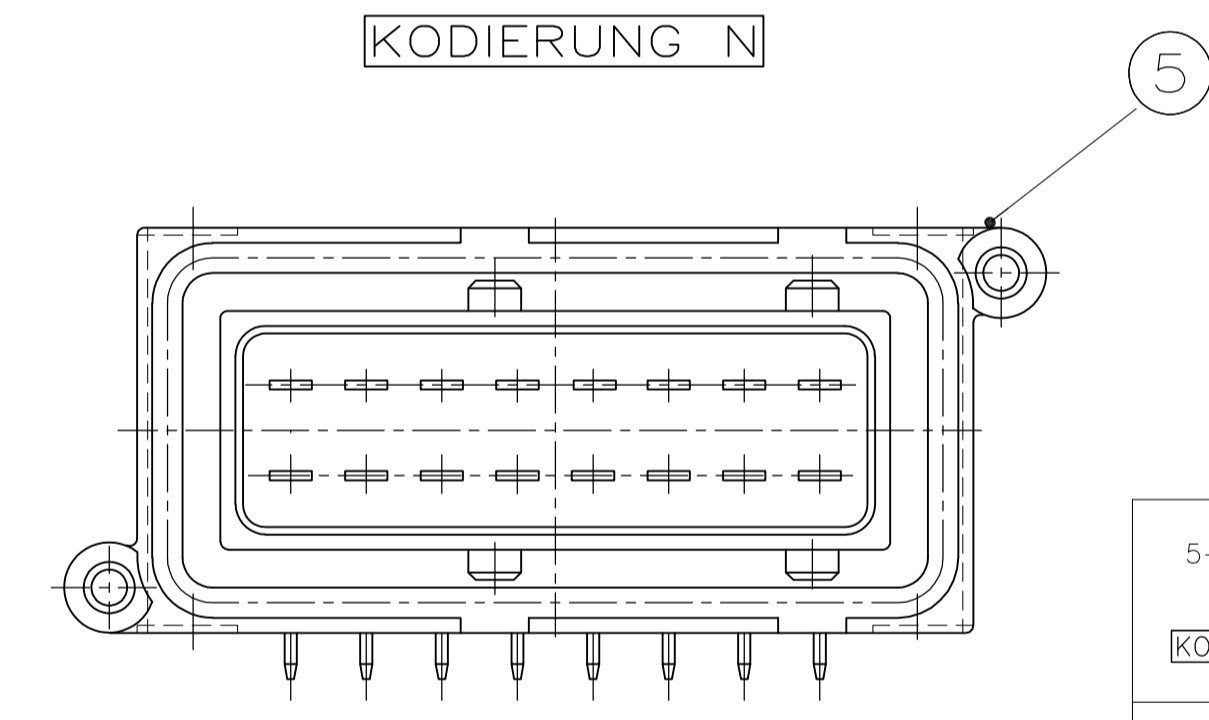
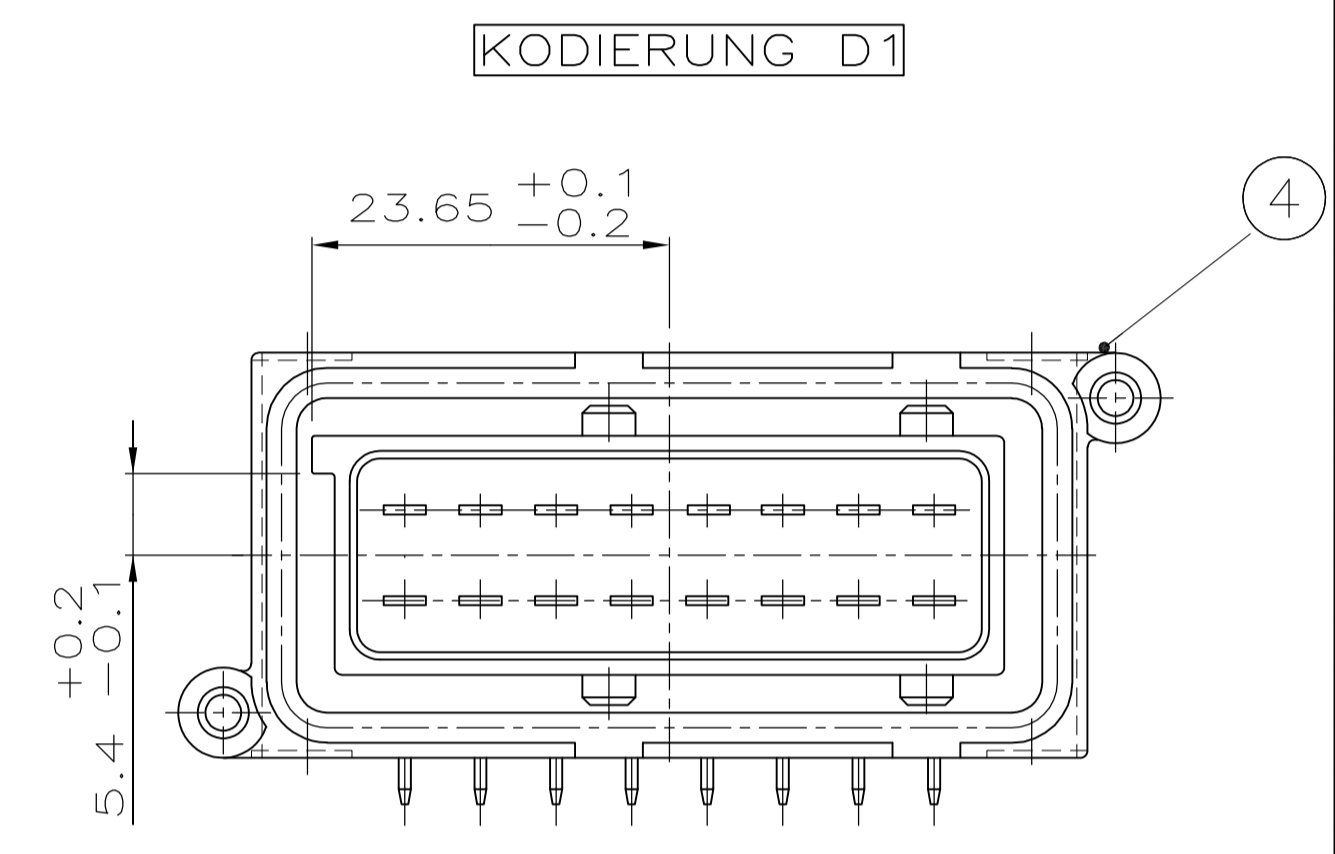
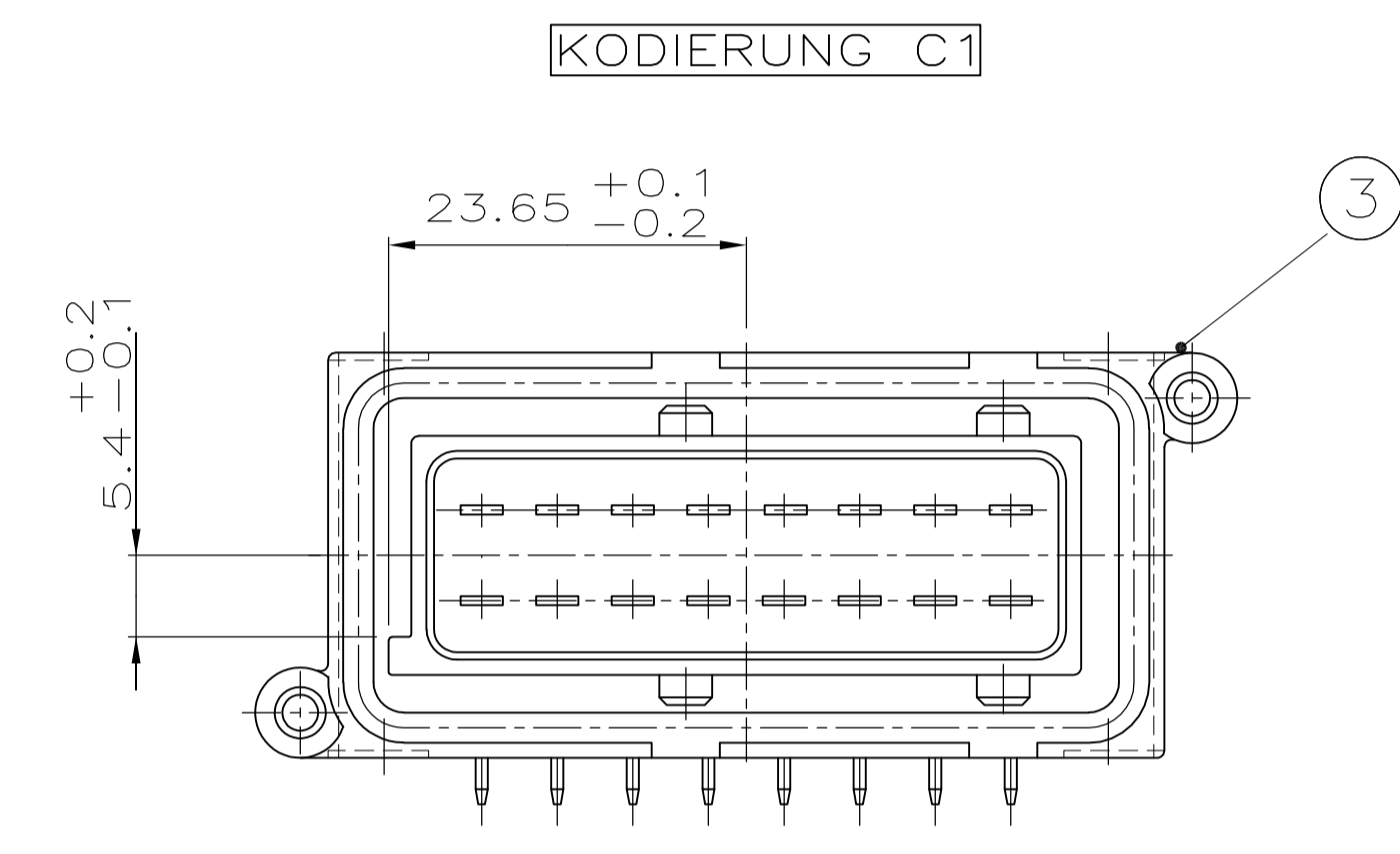
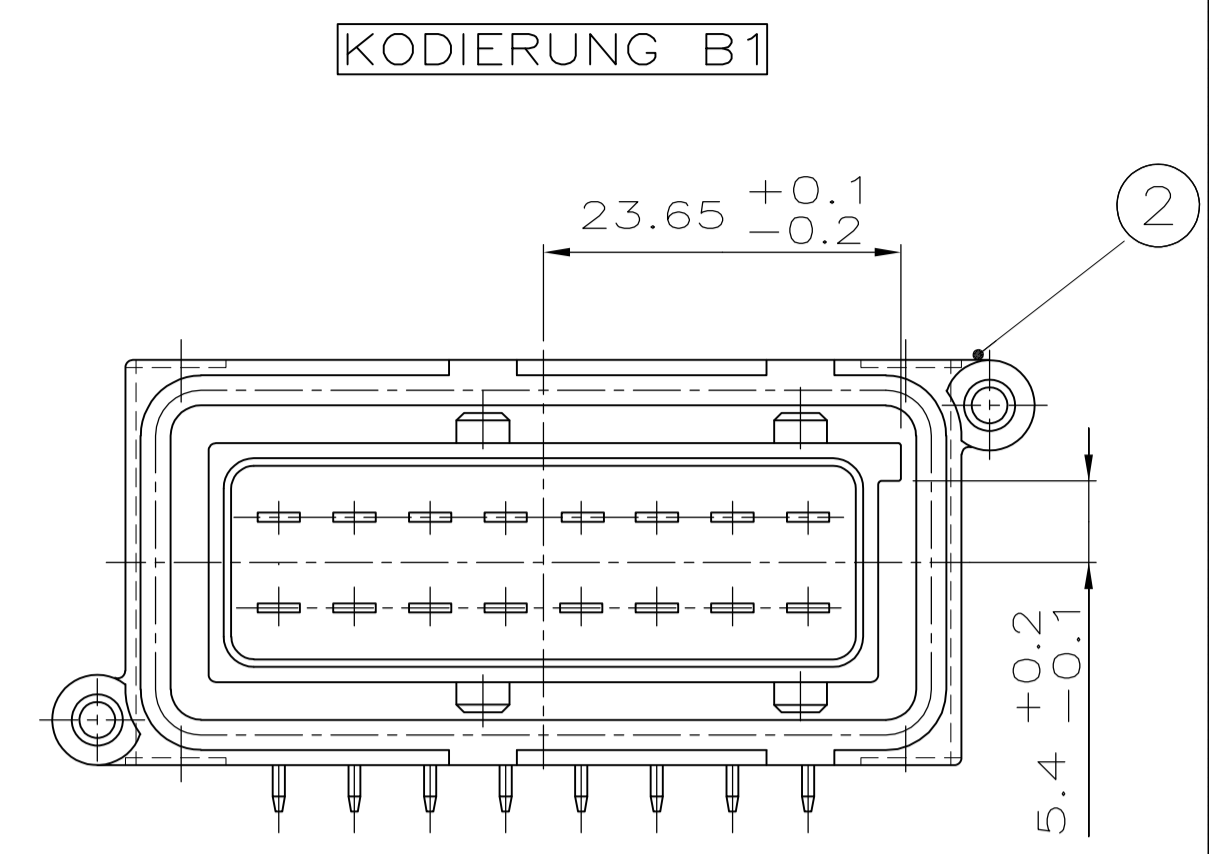
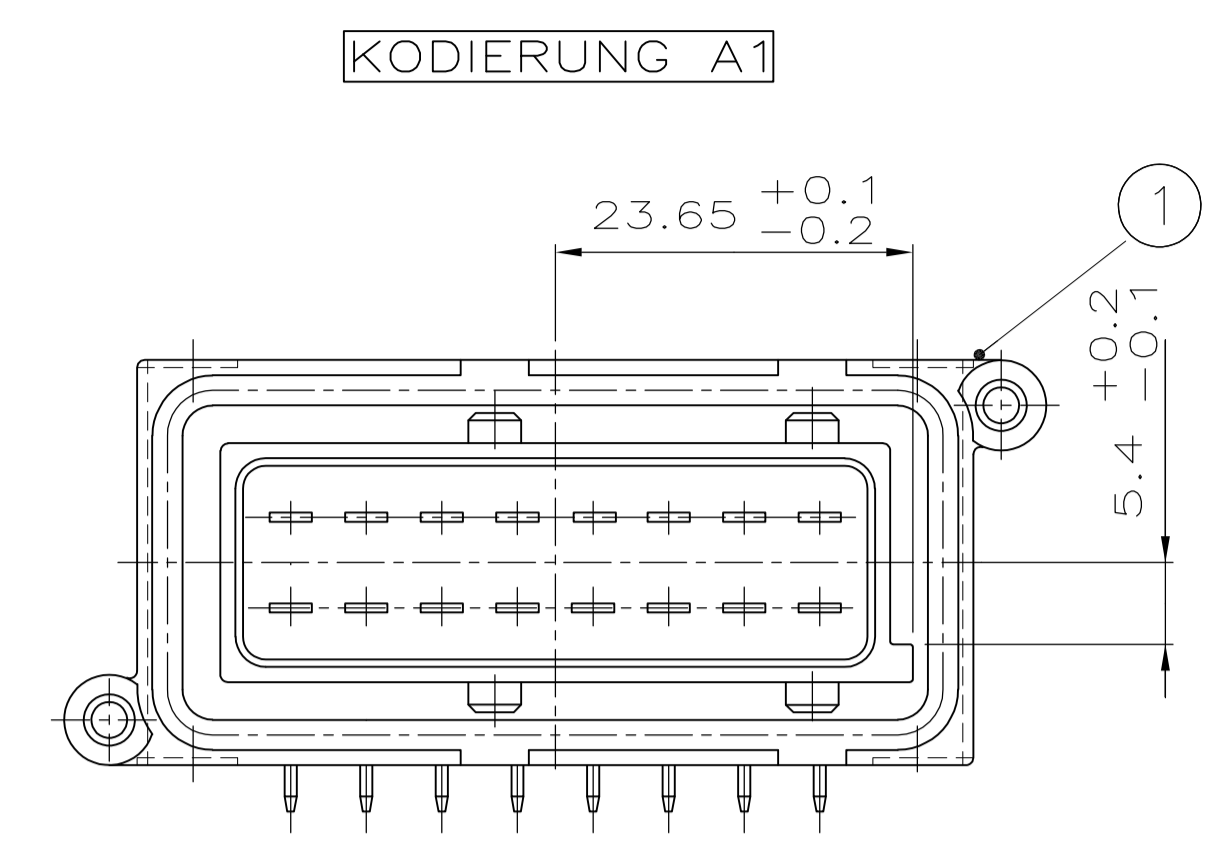
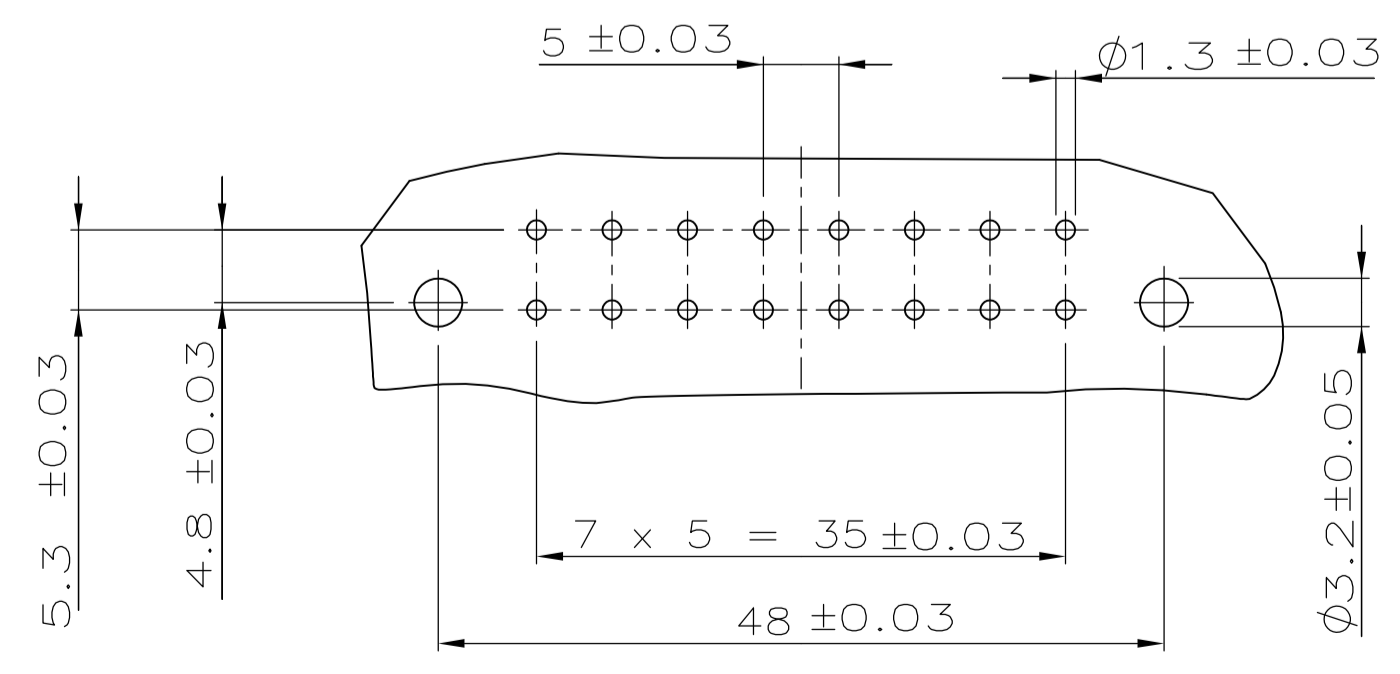


LOC		DIST		REVISIONS			
F	LTR	DESCRIPTION	DATE	DN	APVD		
B4		REVISED PER ECO-11-005150	21MAR11	RK	HMR		



PCB-LAYOUT FÜR 90° + 270° VERSION



BESTELL-NR.	REV.	STCK.	POS.	BENENNUNG EINZELTEIL	WERKSTOFF	OBERFLÄCHE FARBE	
5-963215-1	B	1	8	Zentrierplatte	PBTP 30% GV	schwarz	
			8	7	TAB	CuSn4 F41	vorverzinkt
			8	6	TAB	CuSn4 F41	vorverzinkt
4-963215-1	B	1	5	2.8 Messerl., 16p	PBTP 30% GV	weiß	
			8	7	TAB	CuSn4 F41	vorverzinkt
			8	6	TAB	CuSn4 F41	vorverzinkt
3-963215-1	B	1	4	2.8 Messerl., 16p	PBTP 30% GV	braun	
			8	7	TAB	CuSn4 F41	vorverzinkt
			8	6	TAB	CuSn4 F41	vorverzinkt
2-963215-1	B	1	3	2.8 Messerl., 16p	PBTP 30% GV	blau	
			8	7	TAB	CuSn4 F41	vorverzinkt
			8	6	TAB	CuSn4 F41	vorverzinkt
1-963215-1	B	1	2	2.8 Messerl., 16p	PBTP 30% GV	grau	
			8	7	TAB	CuSn4 F41	vorverzinkt
			8	6	TAB	CuSn4 F41	vorverzinkt
BESTELL-NR.	REV.	STCK.	POS.	BENENNUNG EINZELTEIL	WERKSTOFF	OBERFLÄCHE FARBE	

THIS DRAWING IS A CONTROLLED DOCUMENT. DIN S.Garcia 29.03.93. CJK W.Stabroth 29.03.93.

TE Connectivity

NAME: 2.8 Messerleiste, 16-polig

SIZE: A1 00779 C=963215

SCALE: 2:1 SHEET 1 OF 1 REV B4